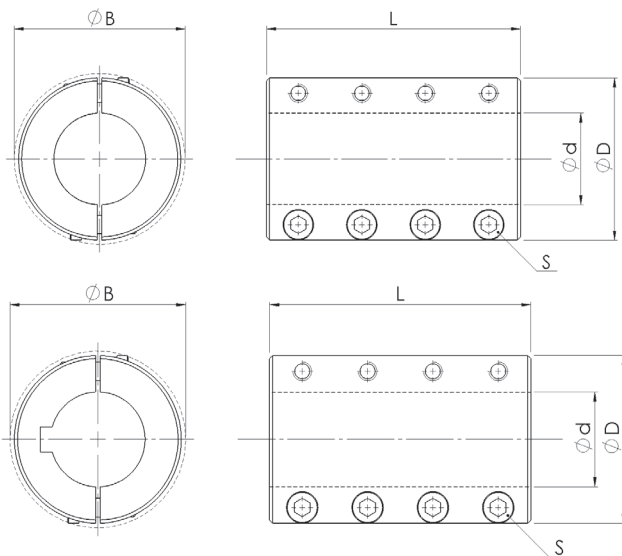


WSR470 / 480 geteilte Ausführung split version



WSR470

Material:
Stahl, brüniert
Bohrungstoleranz:
+0,05 mm
WSR480:
Passfedernut nach DIN 6885

Material:
Steel, burnished
Bore tolerance:
+0,05 mm
WSR480:
Keyway acc. to DIN 6885

WSR480

WSR470		Abmessungen Dimensions		ISO 4762 - 12.9		
Ød x ØD	TKN ¹	L	ØB	S	TA	M
	[Nm]	[mm]			[Nm]	[kg]
3x14	9	30	18	M3	2	0,04
4x16	12	30	19,3	M3	2	0,05
5x18	15	30	21,2	M3	2	0,05
6x18	34	30	21,2	M3	2	0,05
8x24	50	35	26,8	M3	2	0,1
10x29	85	45	32,7	M4	5	0,19
12x29	105	45	32,7	M4	5	0,18
14x34	160	50	39,1	M5	11	0,27
15x34	180	50	39,1	M5	11	0,26
16x34	200	50	39,1	M5	11	0,26
19x42	300	65	48,2	M6	19	0,52
20x42	350	65	48,2	M6	19	0,51
25x45	400	75	50,8	M6	19	0,62
30x53	475	83	58,1	M6	19	0,92
35x67	1100	95	74,1	M8	42	1,88
40x77	1325	108	83,4	M8	42	2,71
50x85	2250	124	93,2	M10	83	3,52

WSR480		Abmessungen Dimensions		ISO 4762 - 12.9		
Ød x ØD	TKN	L	ØB	S	TA	M
	[Nm]	[mm]			[Nm]	[kg]
6x18	34	30	21,2	M3	2	0,05
8x24	50	35	26,8	M3	2	0,1
10x29	85	45	32,7	M4	5	0,19
12x29	105	45	32,7	M4	5	0,18
14x34	160	50	39,1	M5	11	0,27
15x34	180	50	39,1	M5	11	0,26
16x34	200	50	39,1	M5	11	0,26
19x42	300	65	48,2	M6	19	0,52
20x42	350	65	48,2	M6	19	0,51
25x45	400	75	50,8	M6	19	0,62
30x53	475	83	58,1	M6	19	0,92
35x67	1100	95	74,1	M8	42	1,88
40x77	1325	108	83,4	M8	42	2,71
50x85	2250	124	93,2	M10	83	3,52

¹Theoretische Maximalwerte, die nur bei optimaler Montage und Maßhaltigkeit der Welle erreicht werden.
¹Theoretical maximum values which can only be achieved with perfect mounting and dimensional accuracy of the shaft.
Laufend aktualisierte Daten finden Sie auf unserer Homepage. For continuously updated data please refer to our website.

Technische Daten

TKN - Drehmoment
TA - Anzugs-Drehmoment der Schraube
M - Masse

Technical Data

TKN - Torque
TA - Installation torque per screw
M - Mass

Bestellbeispiel / order example	WSR480	14	x	34
Modell / model				
Ød				
ØD				

